

# HASZNÁLATI UTASÍTÁS

## LED-ES ÜNNEPI VETÍTŐ RENDSZER

### KOMPONENSEK

- Vetítő
- 12 mintás kártya
- Állvány
- Használati utasítás

### MŰSZAKI ADATOK

- Anyag: ABS
- Méret: 220 x 58mm
- A bemeneti névleges feszültség: 3,7–4,2 VDC
- Maximális üzemi áram: 1,4A
- Maximális teljesítmény: 4W
- Projekciós fényforrás: LED
- A fehér lámpák színhőmérséklete: 1500-15000K
- Üzemi hőmérséklet: 0–50 ° C
- Tárolási hőmérséklet: 0–35 ° C
- Kivetítési távolság: 3–20m
- Alkalmazható akkumulátor: 1x 18650 lítium vagy 3x AAA elem

### JELLEMZŐK

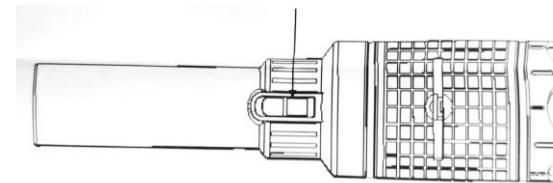


1. LED-es vetítő zseblámpa
2. Elem tartó helye
3. Csuklópánt
4. Elemtartó 3 AAA elemhez
5. Mintás kártya
6. Állvány
7. Az elemtartó fedele

### FŐKAPCSOLÓ

1. A kapcsoló első pozíciója ki van kapcsolva
2. A kapcsoló középső helyzetében a LED-es fény világít. Ha nincs behelyezve a mintás kártya, normál zseblámpaként használhatja.

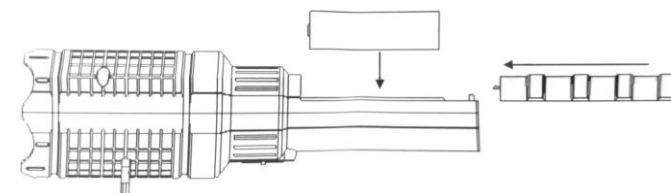
3. A hálózati kapcsoló utolsó helyzetében kigyullad a LED-es fény és beindul a motor a dinamikus kép kivetítése.



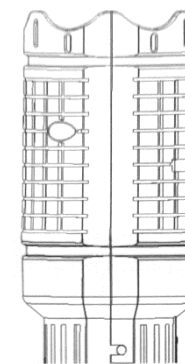
### TELEPÍTÉSI UTASÍTÁS

Helyezze be az elemet a „Fontos” szakasz utasításainak megfelelően.

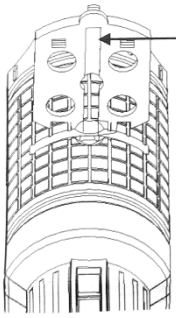
Rakja be az elemet, majd nyomja le az elemtartó fedelét balra, hogy bezárja azt.



### ○ MINTA KÁRTYA CSERE



Fogja meg az ujjával a kártya felső és alsó fogantyúját, és húzza ki a kártyát.



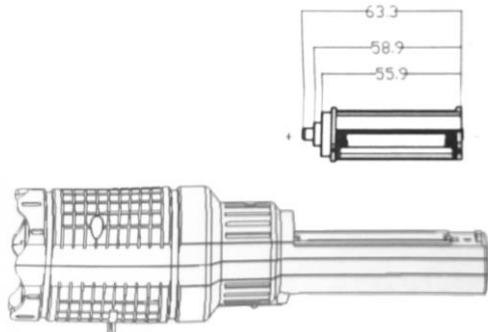
Helyezze a kártyát az ábrán látható módon (ügyeljen a bevágásra), és helyezze be a nyílásba.

## FONTOS

A tűz, áramütés vagy sérülés kockázatának csökkentése érdekében az elektromos készülék használata során kérjük, olvassa el a készülék használati útmutatóját.

Az elemek betöltésekor ellenőrizze, hogy az akkumulátor és a zseblámpa pozitív pólusa érintkezésben van-e, és a negatív pólus érintkezik-e a zseblámpa negatív érintkezőjével (a rugós vége).

Az alábbiak szerint:

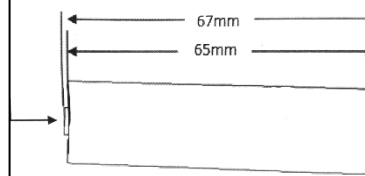


**Elem:** Használja a mellékelt elemtartó dobozt 3 AAA elem behelyezéséhez, vagy 18650 lítium elemhez.

Az elem pozitív és negatív irányát a helyes irányba kell berakni.

Az alábbiak szerint:

Az 18650 lítium akkumulátor pozitív érintkezése a nyitott ponttal.



## GARANCIA

A jótállás 12 hónapig érvényes, és alkalmazhatja azt az eladónál (nálunk) a jobb alsó sarokban felsorolt elérhetőségeken keresztül. Hogy garanciaigényt nyújtson be, küldje el a számla számát és a vásárlás dátumát.



A WEEE az ártalmatlanítás és újrahasznosítás szimbóluma. Az elektromos és elektronikus berendezések hulladékainak szimbóluma a terméken található, összhangban az elektromos és elektronikus berendezések hulladékairól szóló 2012/19 / EU irányelvvel. Célja, hogy

elkerülje a termék nem megfelelő megsemmisítését, és előmozdítsa az újrafelhasználást és az újrahasznosítást.